



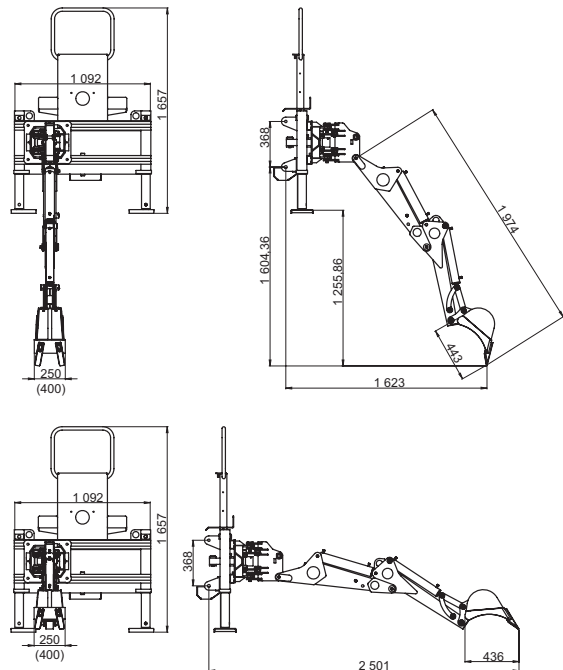
Zadní bagrovací zařízení PBG 250

Bagrovací zařízení je určeno pro zemní práce, k nakládání a přemísťování zemědělských materiálů. Zařízení je nesené, při práci ustavené na pevných stavitelných podstavcích. Je vybaveno samostatným hydraulickým okruhem, poháněno hydromotorem umístěným na vývodovém hřídeli malotraktoru, ovládáno samostatným dvoufunkčním rozvaděčem. Jedná se o spolehlivý stroj se snadným ovládním, rychlým připojením a odstavením.

Doplňky:

Vidle na hnůj - drapák

Mezikus na prodloužení ramene „A“ o 800 mm.



Technické údaje

Maximální uhel natočení
Maximální váha na háku
Maximální výkon hydraulického čerpadla

PBG 250

180°
150 kg
25 l/min.

Technické údaje

Objem nakládací lžice
Objem hydraulické nádrže
Pracovní tlak hydrauliky
Možnost širší lžice kopátka šířka 400 mm
o obsahu 0,05 m³

PBG 250

0,03 m²
25 l
16 Mpa