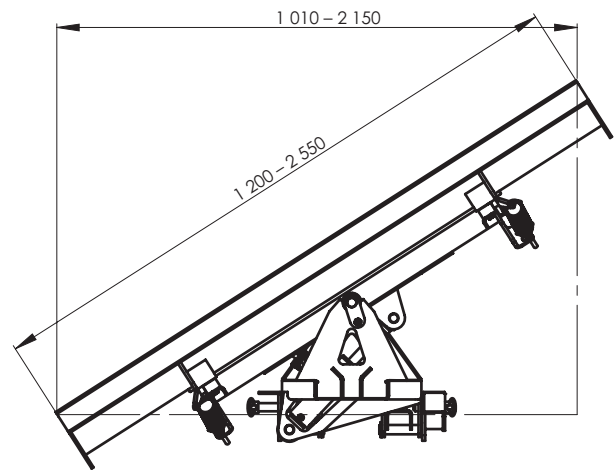




Přední shrnovací radlice hydraulická odpružená ARS-120H, ARS-140H, ARS-160H, ARS-188H, ARS-205H

Radlice je určena k odhrnování sypkých materiálů a sněhu z manipulačních prostor a komunikací. Radlice je hydraulicky naklápěná pomocí hydrauliky přímo z místa řidiče, čímž je usnadněná její manipulace. Radlice je také vybavena jističem proti nárazu na pevnou překážku, v případě nárazu dojde ke sklopení radlice. Radlice se ihned vrátí do původního stavu a to pomocí tažných pružin. Radlice je vybavena gumovým břitem na sněh.

Na objednávku lze dodat shrnovací radlici v šířce po 10 mm od 1 200 do 2 500 mm.



Technické údaje

TYP	ŠÍŘKA RADLICE	VÝŠKA RADLICE	ŠÍŘKA ZÁBĚRU	HMOTNOST	MAX. ÚHEL NATOČENÍ
ARS-120H	1 200 mm	473 mm	1 010 mm	80 kg	34°
ARS-140H	1 400 mm	473 mm	1 180 mm	85 kg	34°
ARS-165H	1 655 mm	473 mm	1 395 mm	90 kg	34°
ARS-188H	1 880 mm	473 mm	1 730 mm	102 kg	34°
ARS-205H	2 550 mm	473 mm	2 150 mm	112 kg	34°